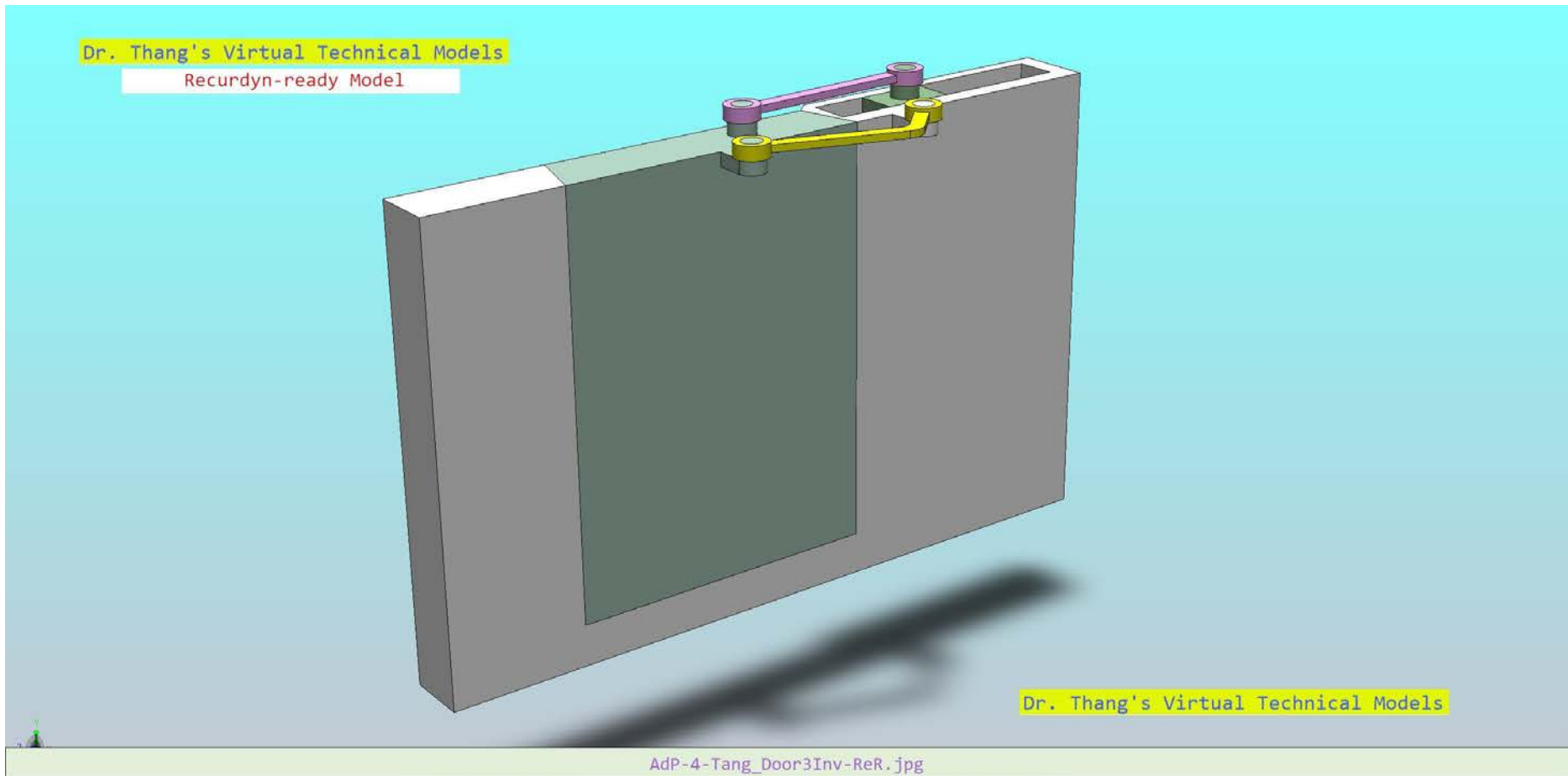


Esta ACTIVIDAD DE CLASE deberá realizarse descargando el documento RDYN incompleto correspondiente a este modelo, disponible en la Guía Kindle denominada: "[Virtual Technical Scale Models T-2D. How to assemble \(CAD\) and simulate them \(CAE\)](#)". Deberás seleccionar el enlace correspondiente al número que se te ha asignado en la cuenta del material personalizado de la actividad *m1-a1a*.

m9-a13 - Kinematic Simulation of an "Two DOF Mechanism" - AdP-4



Una vez completado, deberá subirse adecuadamente denominado a la cuenta de entrega personal, seleccionando el enlace correspondiente disponible en la Guía mencionada.