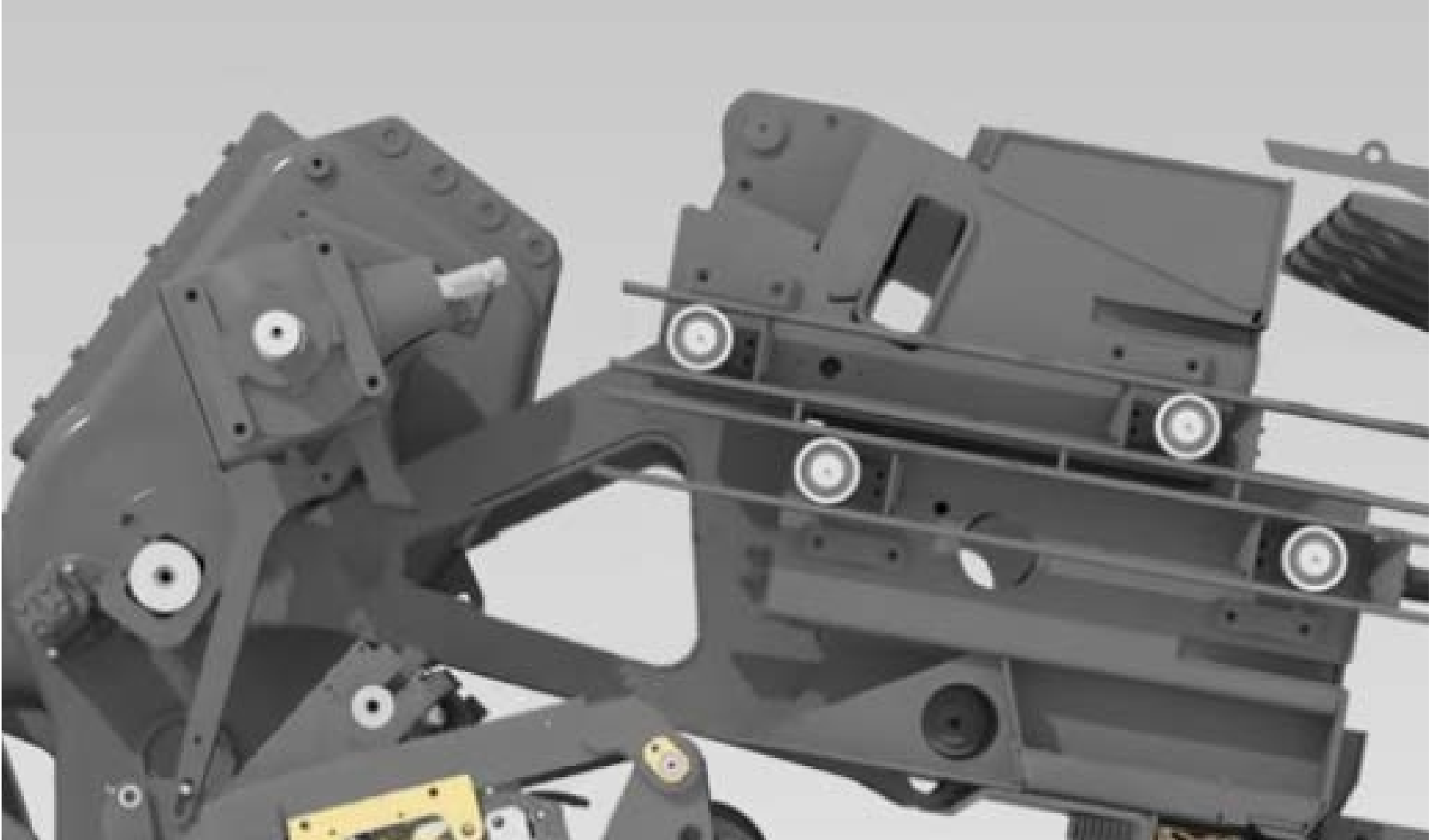


Esta ACTIVIDAD DE CLASE deberá realizarse descargando los documentos XLSX incompletos disponibles en esta página web, **completando las casillas que aparecen en verde, e incorporando, si así se indicara, la imagen del DC elaborado por ti.** La mayoría de los modelos considerados están resueltos en la Guía Kindle denominada: "[Configuración Cinemática de Mecanismos en Máquinas \(DcM\)](#)".

11-C40b-Handcar-Complex



Una vez completados, deberán subirse adecuadamente denominados a la cuenta de entrega personal, seleccionando del panel siguiente el enlace correspondiente al número que se te ha asignado en la cuenta del material personalizado de la actividad **m1-a1a**

Universidad Politécnica Valencia (UPV)									
Links for delivery of the activity									
#01	#02	#03	#04	#05	#06	#07	#08	#09	#10
#11	#12	#13	#14	#15	#16	#17	#18	#19	#20
#21	#22	#23	#24	#25	#26	#27	#28	#29	#30
#31	#32	#33	#34	#35	#36	#37	#38	#39	#40
#41	#42	#43	#44	#45	#46	#47	#48	#49	#50
#51	#52	#53	#54	#55	#56	#57	#58	#59	#60
#61	#62	#63	#64	#65	#66	#67	#68	#69	#70
#71	#72	#73	#74	#75	#76	#77	#78	#79	#80
#81	#82	#83	#84	#85	#86	#87	#88	#89	#90
Each student must select the one that corresponds to the number assigned to them									