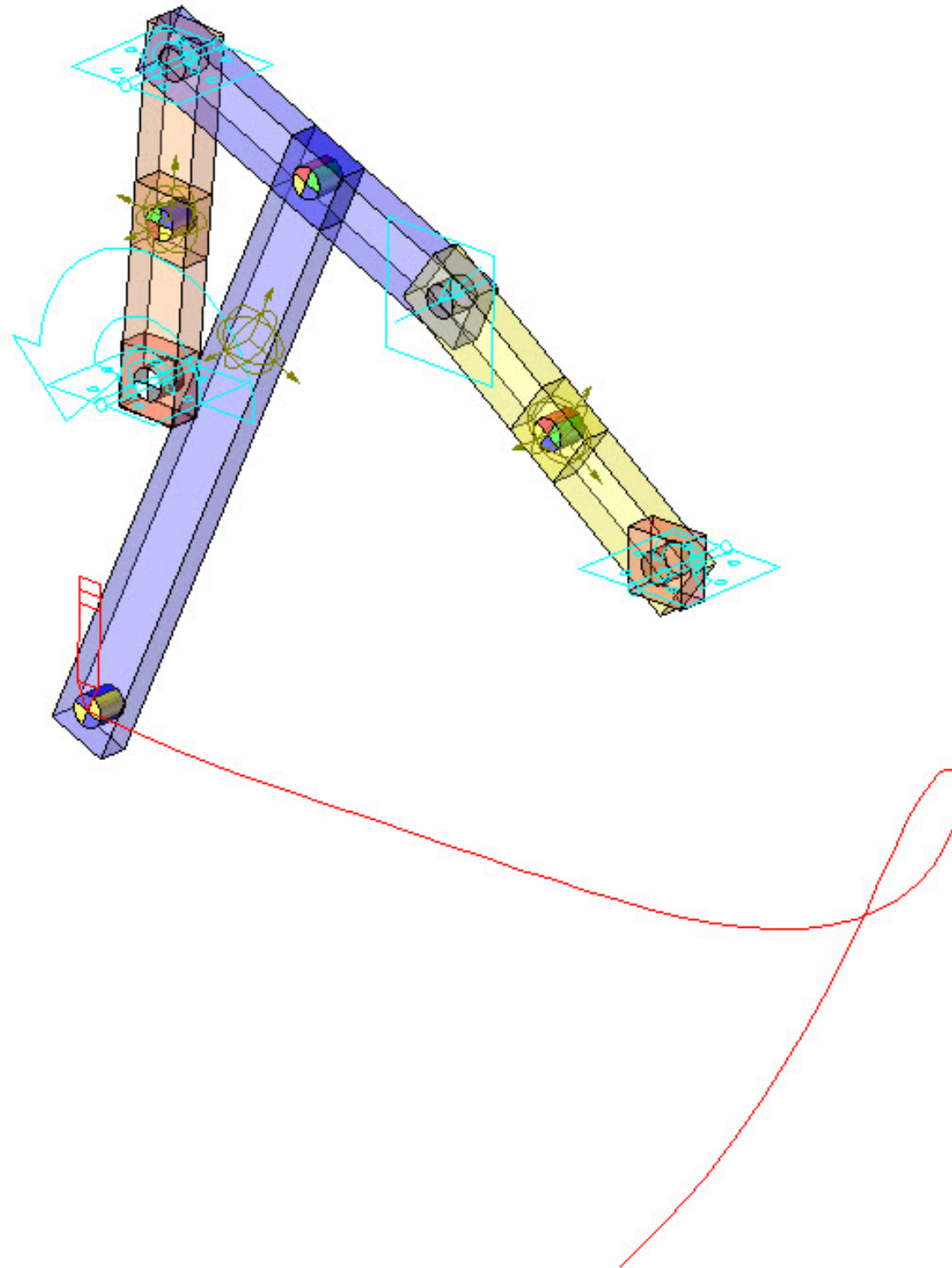


Esta ACTIVIDAD DE CLASE deberá realizarse descargando los documentos XLSX incompletos disponibles en esta página web, **completando las casillas que aparecen en verde, e incorporando, si así se indicara, la imagen del DC elaborado por ti.** La mayoría de los modelos considerados están resueltos en la Guía Kindle denominada: "[Configuración Cinemática de Mecanismos en Máquinas \(DcM\)](#)".

**03-C07-Cuadriláteros-A**



Una vez completados, deberán subirse adecuadamente denominados a la cuenta de entrega personal, seleccionando del panel siguiente el enlace correspondiente al número que se te ha asignado en la cuenta del material personalizado de la actividad **m1-a1a**

Universidad Politécnica Valencia (UPV)									
Links for delivery of the activity									
<a href="#">#01</a>	<a href="#">#02</a>	<a href="#">#03</a>	<a href="#">#04</a>	<a href="#">#05</a>	<a href="#">#06</a>	<a href="#">#07</a>	<a href="#">#08</a>	<a href="#">#09</a>	<a href="#">#10</a>
<a href="#">#11</a>	<a href="#">#12</a>	<a href="#">#13</a>	<a href="#">#14</a>	<a href="#">#15</a>	<a href="#">#16</a>	<a href="#">#17</a>	<a href="#">#18</a>	<a href="#">#19</a>	<a href="#">#20</a>
<a href="#">#21</a>	<a href="#">#22</a>	<a href="#">#23</a>	<a href="#">#24</a>	<a href="#">#25</a>	<a href="#">#26</a>	<a href="#">#27</a>	<a href="#">#28</a>	<a href="#">#29</a>	<a href="#">#30</a>
<a href="#">#31</a>	<a href="#">#32</a>	<a href="#">#33</a>	<a href="#">#34</a>	<a href="#">#35</a>	<a href="#">#36</a>	<a href="#">#37</a>	<a href="#">#38</a>	<a href="#">#39</a>	<a href="#">#40</a>
<a href="#">#41</a>	<a href="#">#42</a>	<a href="#">#43</a>	<a href="#">#44</a>	<a href="#">#45</a>	<a href="#">#46</a>	<a href="#">#47</a>	<a href="#">#48</a>	<a href="#">#49</a>	<a href="#">#50</a>
<a href="#">#51</a>	<a href="#">#52</a>	<a href="#">#53</a>	<a href="#">#54</a>	<a href="#">#55</a>	<a href="#">#56</a>	<a href="#">#57</a>	<a href="#">#58</a>	<a href="#">#59</a>	<a href="#">#60</a>
<a href="#">#61</a>	<a href="#">#62</a>	<a href="#">#63</a>	<a href="#">#64</a>	<a href="#">#65</a>	<a href="#">#66</a>	<a href="#">#67</a>	<a href="#">#68</a>	<a href="#">#69</a>	<a href="#">#70</a>
<a href="#">#71</a>	<a href="#">#72</a>	<a href="#">#73</a>	<a href="#">#74</a>	<a href="#">#75</a>	<a href="#">#76</a>	<a href="#">#77</a>	<a href="#">#78</a>	<a href="#">#79</a>	<a href="#">#80</a>
<a href="#">#81</a>	<a href="#">#82</a>	<a href="#">#83</a>	<a href="#">#84</a>	<a href="#">#85</a>	<a href="#">#86</a>	<a href="#">#87</a>	<a href="#">#88</a>	<a href="#">#89</a>	<a href="#">#90</a>

*Each student must select the one that corresponds to the number assigned to them*