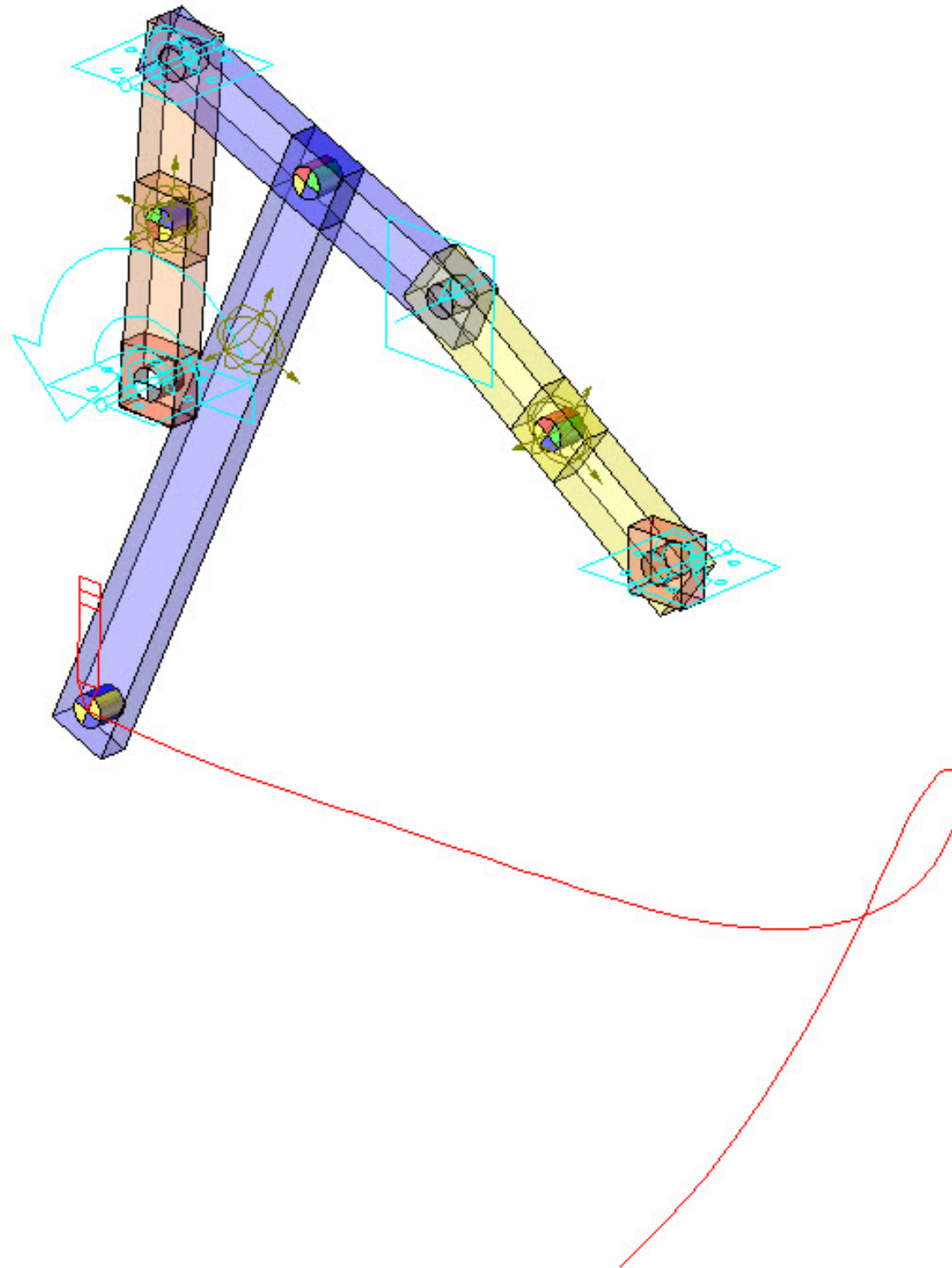


Esta ACTIVIDAD DE CLASE deberá realizarse descargando los documentos XLSX incompletos disponibles en esta página web, **completando las casillas que aparecen en verde, e incorporando, si así se indicara, la imagen del DC elaborado por ti**. La mayoría de los modelos considerados están resueltos en la Guía Kindle denominada: "[Configuración Cinemática de Mecanismos en Máquinas \(DcM\)](#)".

### 12-C05-Cuadriláteros-A



Una vez completados, deberán subirse adecuadamente denominados a la cuenta de entrega común, utilizando el comando *FTP* que aparece en el siguiente panel.

Universidad Politécnica Valencia (UPV)

Comando *FTP* para entrega de actividades de clase

`ftp://2014a|mn-m12:mn-m12@axeh100:21/`